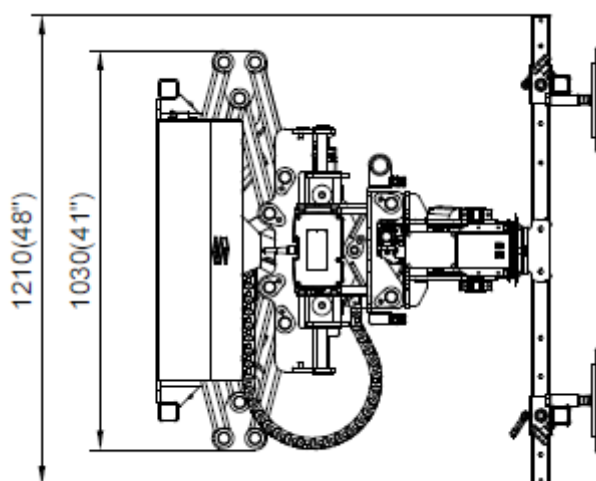
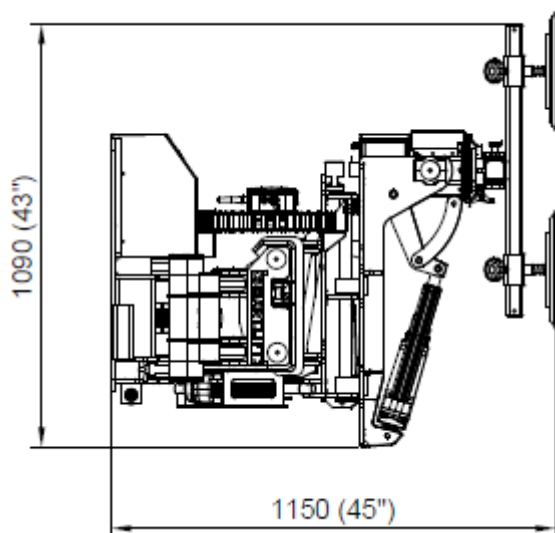
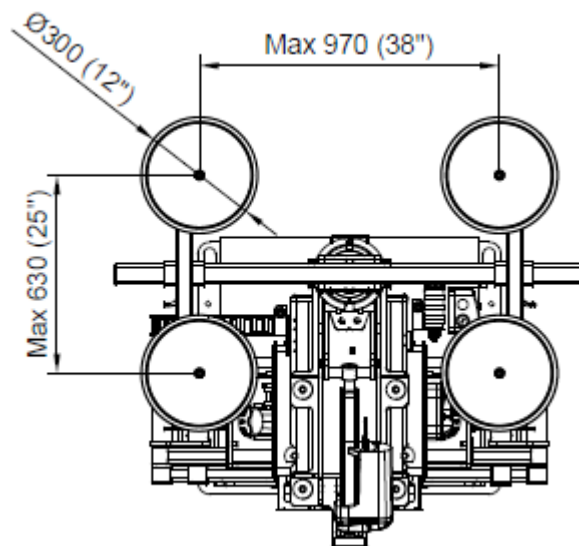


SL400 RT SKYLIFTER

Tekniska specifikationer

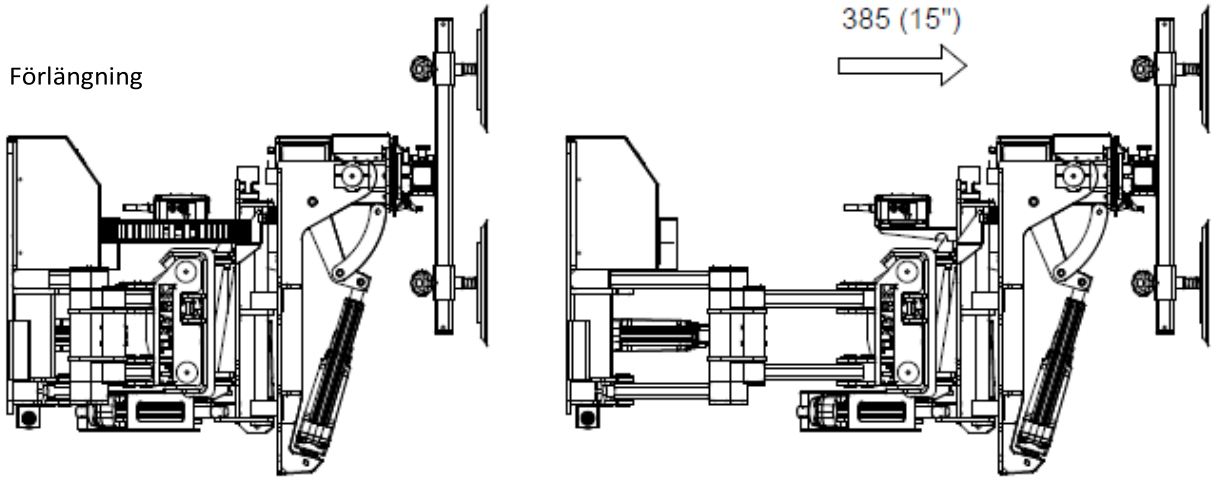
Lyftkapacitet	400 kg
Tjänstevikt	360kg
Sugpropar	4 x Ø300 mm
Laddningsspänning	230V / 110V
Laddningstid	Ungefär 4 timmar
Driftperiod	Upp till 8 timmar
Förlängning	385 mm
Upp / ner	200 mm
Tilta	92° bakåt / 14° framåt
Sidoförskjutning - Parallell	200 mm
Sidoförskjutning - Armar	300 mm
Tippa	44°
Rotation	320°



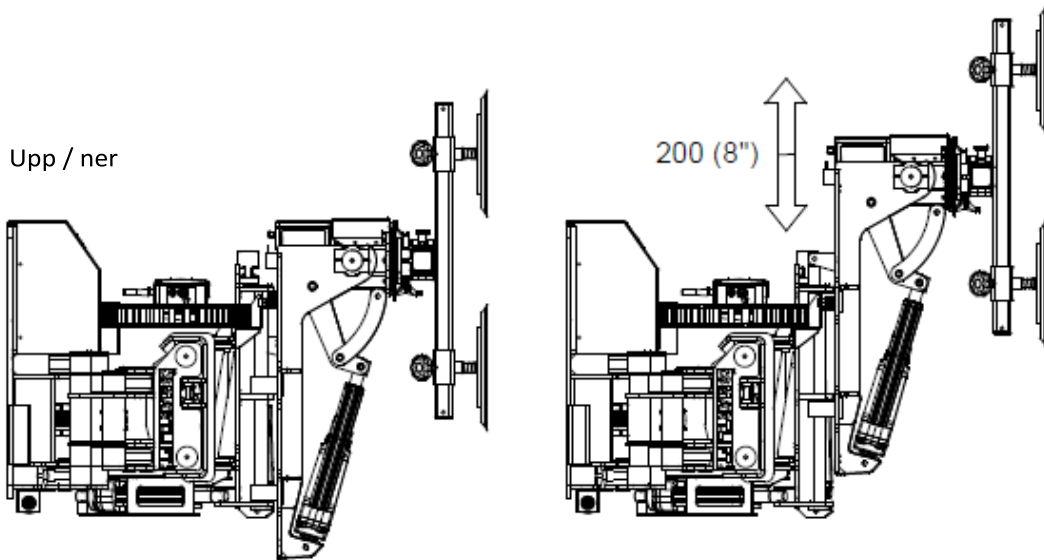


SMARTLIFT®

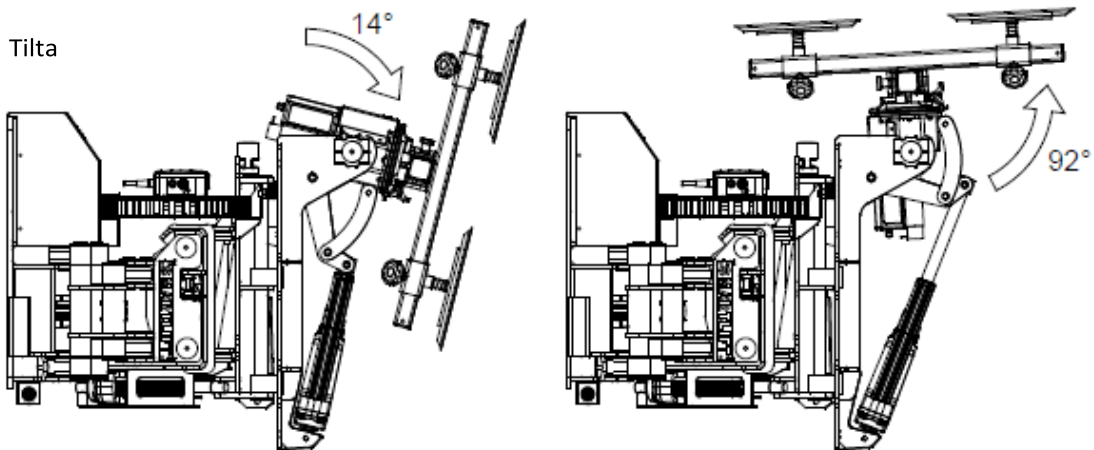
Förlängning



Upp / ner



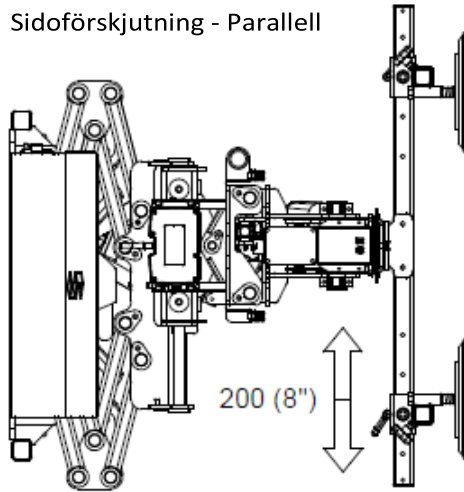
Tilta



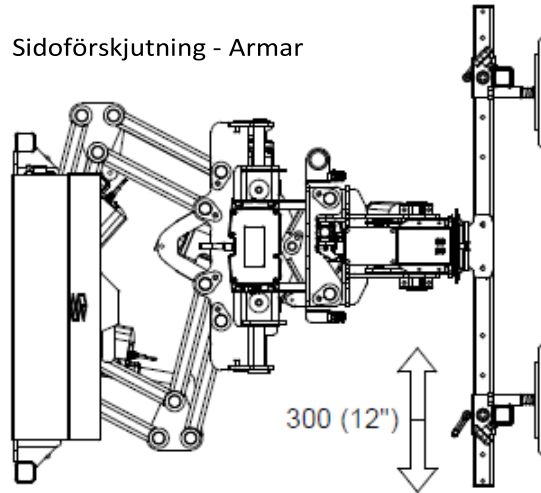


SMARTLIFT®

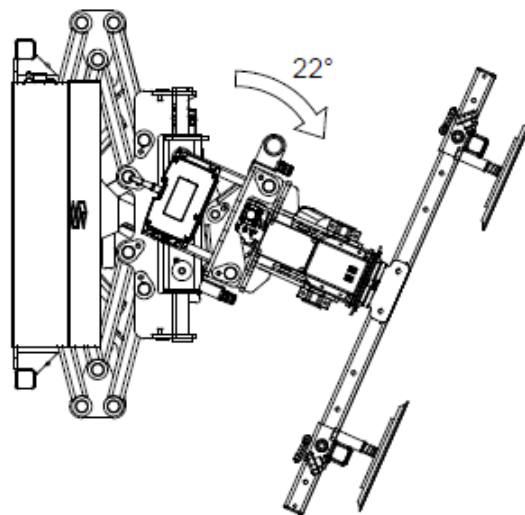
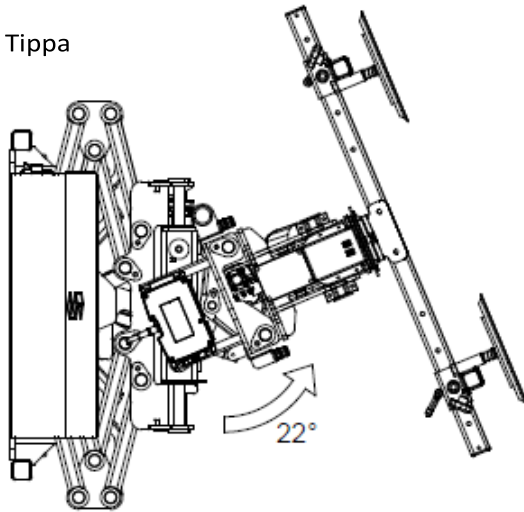
Sidoförskjutning - Parallell



Sidoförskjutning - Armar



Tippa



Rotation

